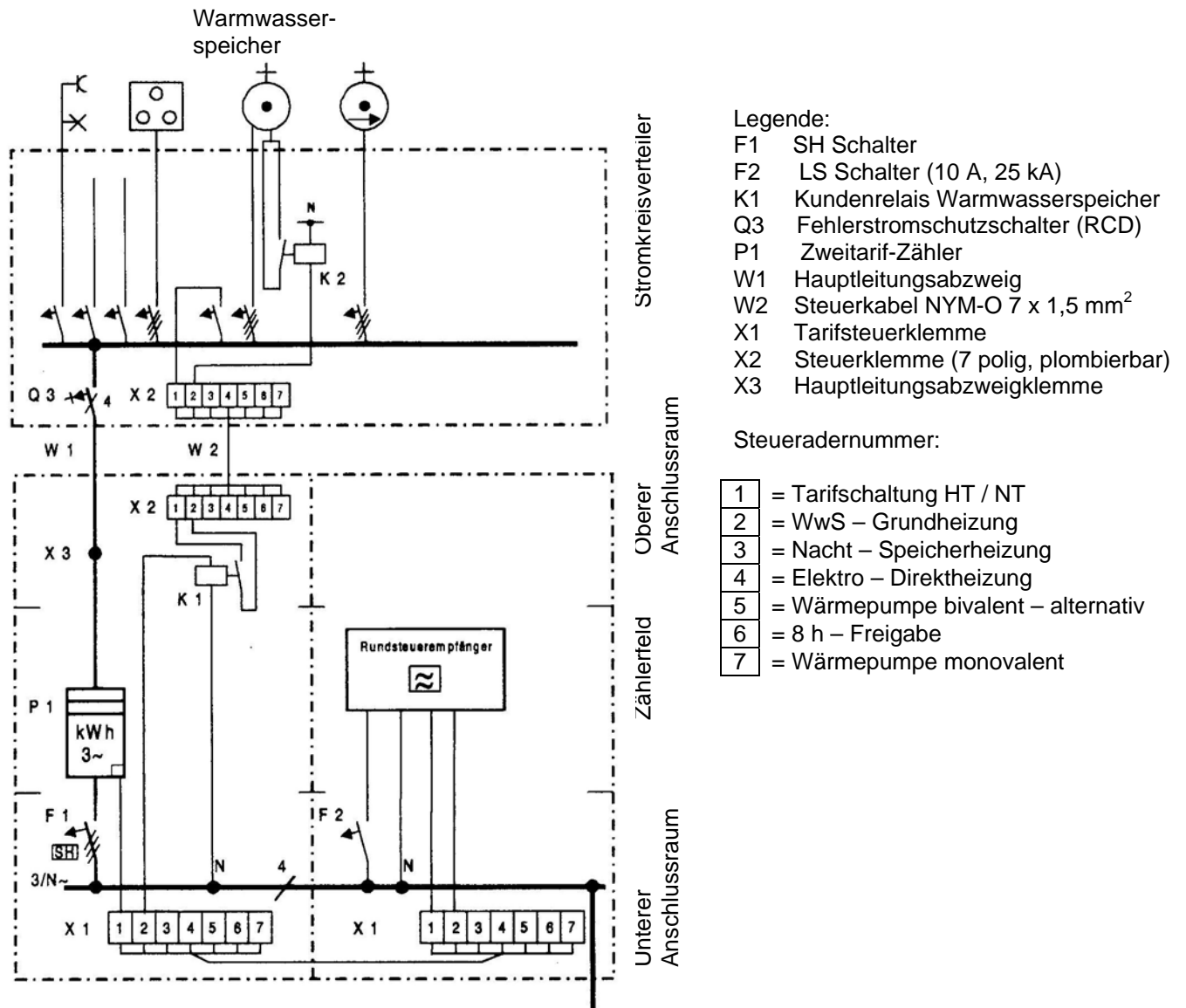


Prinzipschaltbilder Elektrische Verbrauchsgeräte

Allgemeiner Tarif mit Schwachlastregelung

Gemeinsame Messung von Beleuchtungs-, Kraft- und anderen Anlagen

Schaltplan mit Warmwasserspeicher (WwS):



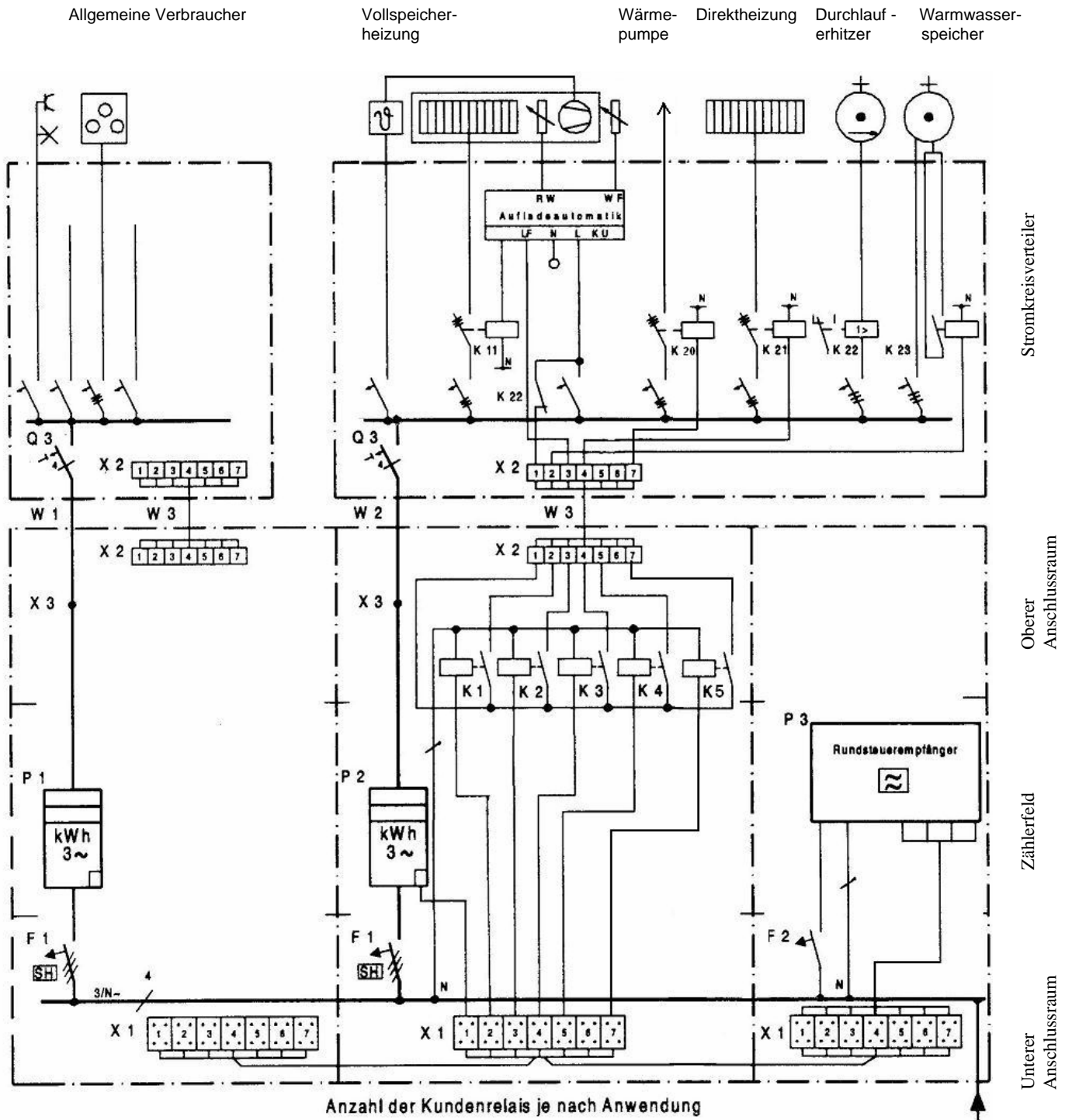
Grundheizung bei WwS

Die Grundheizung wird entsprechend der jeweiligen Freigabedauer nach den Erfordernissen des VNB geschaltet.

Starkheizung bei WwS

Die Starkheizung (Schnellheizstufe) muss für jede Nachladung erneut von Hand eingeschaltet werden (kein thermostatisch gesteuertes Nachladen).

Sonderabkommen für elektrische Raumheizung



- | | | | |
|-----|------------------------------------|-------|--|
| F1 | Zählervorsicherung / SH-Schalter | Q3 | Fehlerstromschutzschalter (RCD) |
| F2 | LS-Automat (10 A/ 25 kA) | P1 | Zähler: Allgemeinverbrauch |
| K1 | Kundenrelais Warmwasserspeicher | P2 | Zähler: Speicherheizung, mit Warmwasserbereitung |
| K2 | Kundenrelais Speicherheizung | P3 | Rundsteuerempfänger |
| K3 | Kundenrelais (Direktheizung) | | |
| K4 | Kundenrelais | W1/W2 | Hauptleitungsabzweig |
| K5 | Kundenrelais Wärmepumpe | W3 | Steuerkabel NYM-O 7x 1,5 mm ² |
| K11 | Ladeschutz Speicherheizung | X1 | Tarifsteuerklemme |
| K20 | Wärmepumpe | X2 | Steuerklemme 7 polig |
| K21 | Freigabeschutz Direktheizung | X3 | Hauptleitungsabzweigungsklemme |
| K22 | Lastabwurfrelais Durchlauferhitzer | | |
| K23 | Freigabeschutz Warmwasserspeicher | | |